



SANIWALL® Pro UP разработан в виде универсальной монтажной опоры с интегрированным насосом-измельчителем. Он сочетается с любыми типами подвесных унитазов.

Встроенный насос-измельчитель с двумя нижними входами и одним верхним позволяет также откачать сточные воды от умывальника, биде и душа.



5 м
100 м

SANIWALL® Pro UP

Возможное подключение: подвесной унитаза, умывальник, душ, биде

Рекомендуемый диаметр труб для откачивания: от 22 до 32 мм

Допустимая температура использованных вод: 35 °С (макс. до 50 °С)

Бачок с двойным сливом: 3/6 литров

Напряжение: 220–240 В / 50 Гц

Потребляемая мощность: 400 Вт

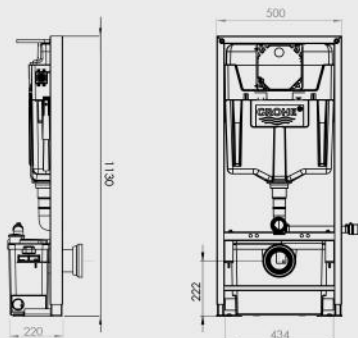
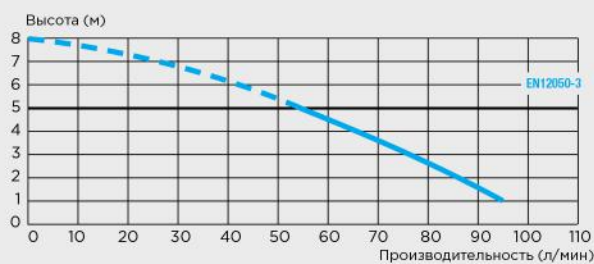
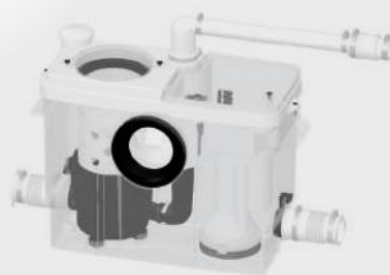
Вес: 37,6 кг

Размеры Д x Г x В: 630 x 194 x 1075 мм

Аксессуары: внешний съемный обратный клапан, угольный фильтр, кнопка слива, комплект креплений

ОТКАЧИВАНИЕ ПО ВЕРТИКАЛИ И ПО ГОРИЗОНТАЛИ:

↑ 5 М → 100 М



ПРЕИМУЩЕСТВА

- Возможна установка Sanialarm
- Идеально для подвесного унитаза
- Комплексное решение для ванной комнаты

